

見積参考資料

工事名 R2三土 国道439号 三・東祖谷菅生カイキアレ 擁壁工事（2）

◇経費情報◇

工種区分	道路改良工事
単価地区	三好4
施工地域・工事場所	一般交通影響有り（2）-2
前金支出割合	補正を行わない
契約保証	金銭的保証
現場環境改善費	計上しない

注意

「見積参考資料」は入札参加者の迅速で適正な工事費の見積りのための一資料であり、請負契約を拘束するものではない。

設計内訳書 (本01)

工事名	R2三土 国道439号 三・東祖谷菅生カイキアレ 擁壁工事 (2)				事業区分 工事区分	道路新設・改築 道路改良	
工事区分・工種・種別・細別	規格	単位	数量	単価	金額	数量・金額増減	摘要
道路改良		式	1				
道路土工		式	1				
掘削工		式	1				
掘削	土質:土砂,施工方法:片切掘削	m3	150				単 1号
積込(ルース)	土質:土砂,作業内容:土量50,000m3未満	m3	150				単 2号
掘削	土質:土砂,施工方法:オープンカット,押土:無し,障害:無し,施工数量:5,000m3未満	m3	10				単 3号
法面工		式	1				
アンカー工		式	1				
アンカー工材料費(アンカー)	アンカー工数量:3本	式	1				内 1号
削孔(アンカー)	削孔長:18.5m,杭径:115mm,杭長:19.2m,杭打込長(掘削長):18.5m	m	56				単 4号
アンカー鋼材加工・組立・挿入・緊張・定着	アンカー鋼材数量:3本	本	3				単 5号
グラウト注入	注入材規格:グラウト材,圧縮強度:24N/mm2	m3	2				単 6号
ローリングマシン移設		回	1				単 7号

設計内訳書 (本01)

工事名	R2三土 国道439号 三・東祖谷菅生カイキアレ 擁壁工事 (2)				事業区分 工事区分	道路新設・改築 道路改良	
工事区分・工種・種別・細別	規格	単位	数量	単価	金額	数量・金額増減	摘要
足場(アソカ)		空m3	120				単 8号
カップラー		個	3				単 9号
カップリングパー		本	3				単 10号
角度調整台座		基	3				単 11号
補剛板		基	3				単 12号
VU-150		m	2				単 13号
擁壁工		式	1				
作業土工		式	1				
床掘り	土質:土砂	m3	40				単 14号
埋戻し	土質:土砂	m3	9				単 15号
基面整正		m2	66				単 16号
土砂等運搬	土質:土砂(岩塊・玉石混り土含む)	m3	200				単 17号
残土処理		m3	200				単 18号

設計内訳書 (本01)

工事名	R 2 三土 国道 4 3 9 号 三・東祖谷菅生カイキアレ 擁壁工事 (2)				事業区分 工事区分	道路新設・改築 道路改良	
工事区分・工種・種別・細別	規格	単位	数量	単価	金額	数量・金額増減	摘要
場所打杭工		式	1				
場所打杭		本	6				単 19号
足場		空m3	170				単 20号
腹起し	H350	t	3.1				単 21号
横矢板	0.1m	m2	65				単 22号
鉄筋 SR235 φ13		t	0.04				単 23号
台座プレート		基	3				単 24号
アンカープレート	250-250-30	枚	6				単 25号
ブラケット		基	12				単 26号
場所打擁壁工		式	1				
基礎材	基礎材規格:再生クラッシュラン40~0, 敷厚:0.2m	m2	53				単 27号
コンクリート	擁壁の種類:重力式・もたれ式擁壁, 擁壁の平均高さ:7.2m, コンクリート規格:18-8-40(高炉), 養生費:一般養生, コンクリート夜間割増:無し	m3	224				単 28号
鉄筋	鉄筋材料規格・径:SD345 D13	t	1				単 29号

設計内訳書 (本01)

工事名	R 2 三土 国道 4 3 9 号 三・東祖谷菅生カイキアレ 擁壁工事 (2)				事業区分 工事区分	道路新設・改築 道路改良	
工事区分・工種・種別・細別	規格	単位	数量	単価	金額	数量・金額増減	摘要
鉄筋	鉄筋材料規格・径:SD345 D16~25	t	7				単 30号
型枠	型枠の種類:一般型枠	m2	220				単 31号
足場	安全ネット:無し	掛m2	160				単 32号
目地板	目地板の種類:瀝青繊維質目地板t=10	m2	22				単 33号
水抜パイプ	管径・管種類:VP-65,フィルター:無し	m	73				単 34号
排水構造物工		式	1				
場所打水路工		式	1				
コンクリート	18-8-25 高炉	m3	5				単 35号
型枠	一般型枠	m2	52				単 36号
基礎碎石	RC-40	m2	13				単 37号
側溝蓋	蓋種類:C2-B300	枚	47				単 38号
落石雪害防止工		式	1				
落石防護柵工		式	1				

設計内訳書 (本01)

工事名	R 2 三土 国道 4 3 9 号 三・東祖谷菅生カイキアレ 擁壁工事 (2)				事業区分 工事区分	道路新設・改築 道路改良	
工事区分・工種・種別・細別	規格	単位	数量	単価	金額	数量・金額増減	摘要
ロープ・金網	柵高:2m, 規格・仕様:落石防護, 厚メッキ:無し	m	28				単 39号
支柱	支柱型式:中間支柱, 施工区分:中間支柱, 規格・仕様:柵高2.00m メッキ	本	8				単 40号
支柱	支柱型式:端末支柱, 施工区分:端末支柱, 規格・仕様:柵高2.00m メッキ	本	1				単 41号
防護網工		式	1				
2号防護網工		箇所	1				単 42号
2号防護網工		箇所	1				単 43号
ロープ 掛工		式	1				
5号ロープ 掛工(材料費)		箇所	1				単 44号
5号ロープ 掛工 (施工費)		箇所	1				単 45号
構造物撤去工		式	1				
構造物取壊し工		式	1				
コンクリート構造物取壊し	構造物区分:無筋構造物, 工法区分:機械施工	m3	50				単 46号
舗装版切断	舗装版種別:アスファルト舗装版, アスファルト舗装版厚:15cm 以下	m	10				単 47号

設計内訳書 (本01)

工事名	R 2 三土 国道 4 3 9 号 三・東祖谷菅生カイキアレ 擁壁工事 (2)				事業区分 工事区分	道路新設・改築 道路改良	
工事区分・工種・種別・細別	規格	単位	数量	単価	金額	数量・金額増減	摘要
舗装版破碎	舗装版種別:アスファルト舗装版, 舗装版厚:5cm	m2	104				単 48号
運搬処理工		式	1				
殻運搬	殻種別:コンクリート殻(無筋)	m3	50				単 49号
殻運搬	殻種別:アスファルト殻	m3	104				単 50号
殻処分	殻種別:コンクリート殻(無筋)	m3	50				単 51号
殻処分	殻種別:アスファルト殻	m3	5				単 52号
殻処分	汚泥	t	0.01				単 53号
舗装		式	1				
舗装工		式	1				
アスファルト舗装工		式	1				
上層路盤(車道・路肩部)	路盤材種類:粒度調整砕石 M-30, 仕上り厚:100mm	m2	50				単 54号
表層(車道・路肩部)	材料種類:再生密粒度アスファルト混合物(13), 舗装厚:50mm, 平均幅員:1.4m未満(1層当り平均仕上り厚50mm以下)	m2	50				単 55号
仮設工		式	1				

設計内訳書（本01）

工事名	R2三土 国道439号 三・東祖谷菅生カイキアレ 擁壁工事（ 2）	事業区分 工事区分	道路新設・改築 舗装				
工事区分・工種・種別・細別	規格	単位	数量	単価	金額	数量・金額増減	摘要
交通管理工		式	1				
交通誘導警備員		人日	40				単 56号
直接工事費		式	1				
共通仮設		式	1				
共通仮設費（率計上）		式	1				
純工事費		式	1				
現場管理費		式	1				
工事原価		式	1				
一般管理費等		式	1				
工事価格		式	1				
消費税額及び地方消費税額		式	1				
工事費計		式	1				

一式当り内訳書

単価使用年月	2021.02
歩掛適用年月	2021.02
労務調整係数	1.000-00000 0.0 0

内 1号	アンカー工材料費(アンカー)	アンカー工数量:3本					
名称・規格	条件	単位	数量	単価	金額	数量・金額増減	摘要
アンカー(材料費1)	58m, 61m, 58m	式	1				
アンカー(材料費2)	2.9kg, 3組, 3組	式	1				
合計							

1 次単価表

単価使用年月	2021.02
歩掛適用年月	2021.02
労務調整係数	1.000-00000 0.0 0

単 1号	掘削	土質:土砂,施工方法:片切掘削	単位	m3	単位数量	1	単価	
名称・規格		条件	単位	数量	単価	金額	摘要	
	掘削	土砂,片切掘削	m3	1				
	合計							
	単価						円/m3	

1 次単価表

単価使用年月	2021.02
歩掛適用年月	2021.02
労務調整係数	1.000-00000 0.0 0

単 2号	積込(ルース)	土質:土砂,作業内容:土量50,000m3未満	単位	m3	単位数量	1	単価	
名称・規格		条件	単位	数量	単価	金額	摘要	
	積込(ルース)	土砂,土量50,000m3未満	m3	1				
	合計							
	単価						円/m3	

1次単価表

単価使用年月	2021.02
歩掛適用年月	2021.02
労務調整係数	1.000-00000 0.0 0

単 3号	掘削	土質:土砂,施工方法:オープンカット,押土:無し,障害:無し,施工数量:5,000m3 未満	単位	m3	単位数量	1	単価	
名称・規格		条件	単位	数量	単価	金額	摘要	
掘削		土砂,オープンカット,無し,無し,5,000m3 未満	m3	1				
合計								
単価							円/m3	

1次単価表

単価使用年月	2021.02
歩掛適用年月	2021.02
労務調整係数	1.000-00000 0.0 0

単 4号	削孔(アンカー)	削孔長:18.5m,杭径:115mm,杭長:19.2m,杭打込長(掘削長):18.5m	単位	m	単位数量	1	単価	
名称・規格		条件	単位	数量	単価	金額	摘要	
削孔(アンカー)		有り(スキッド型),二重管方式,115mm, 粘性土・砂質土	m	1				
合計								
単価							円/m	

1次単価表

単価使用年月	2021.02
歩掛適用年月	2021.02
労務調整係数	1.000-00000 0.0 0

単 5号	名称・規格	条件	単位	数量	単価	金額	摘要
	アンカー鋼材加工・組立・挿入・緊張・定着・頭部処	アンカー鋼材数量:3本	単位	本	単位数量	1	単価
	アンカー鋼材加工・組立・挿入 緊張・定着・頭部処理(アンカー)	二重防食, PC鋼線より線, 10mを超える, f<400kN, 有り	本	1			
	合計						
	単価						円/本

1次単価表

単価使用年月	2021.02
歩掛適用年月	2021.02
労務調整係数	1.000-00000 0.0 0

単 6号	名称・規格	条件	単位	数量	単価	金額	摘要
	グラウト注入	注入材規格:グラウト材, 圧縮強度:24N/ mm2	単位	m3	単位数量	1	単価
	グラウト注入(アンカー)		m3	1			
	合計						
	単価						円/m3

1次単価表

単価使用年月	2021.02
歩掛適用年月	2021.02
労務調整係数	1.000-00000 0.0 0

単 7号	ホーリングマシン移設		単位	回	単位数量	1	単価	
名称・規格		条件	単位	数量	単価	金額	摘要	
	ホーリングマシン移設(アンカー)	標準	回	1				
	合計							
	単価						円/回	

1次単価表

単価使用年月	2021.02
歩掛適用年月	2021.02
労務調整係数	1.000-00000 0.0 0

単 8号	足場(アンカー)		単位	空m3	単位数量	1	単価	
名称・規格		条件	単位	数量	単価	金額	摘要	
	足場(アンカー)	標準	空m3	1				
	合計							
	単価						円/空m3	

1次単価表

単価使用年月	2021.02
歩掛適用年月	2021.02
労務調整係数	1.000-00000 0.0 0

単 9号	カッパー		単位	個	単位数量	1	単価	
名称・規格		条件	単位	数量	単価	金額	摘要	
	カッパー		個	1				
	合計							
	単価							円/個

1次単価表

単価使用年月	2021.02
歩掛適用年月	2021.02
労務調整係数	1.000-00000 0.0 0

単 10号	カッパーリンクバー		単位	本	単位数量	1	単価	
名称・規格		条件	単位	数量	単価	金額	摘要	
	カッパーリンクバー		本	1				
	合計							
	単価							円/本

1 次単価表

単価使用年月	2021.02
歩掛適用年月	2021.02
労務調整係数	1.000-00000 0.0 0

単 11号	角度調整台座		単位	基	単位数量	1	単価	
名称・規格		条件	単位	数量	単価	金額	摘要	
	角度調整台座		基	1				
	合計							
	単価						円/基	

1 次単価表

単価使用年月	2021.02
歩掛適用年月	2021.02
労務調整係数	1.000-00000 0.0 0

単 12号	補剛板		単位	基	単位数量	1	単価	
名称・規格		条件	単位	数量	単価	金額	摘要	
	補剛板		基	1				
	合計							
	単価						円/基	

1 次単価表

単価使用年月	2021.02
歩掛適用年月	2021.02
労務調整係数	1.000-00000 0.0 0

単 13号	VU-150		単位	m	単位数量	1	単価	
名称・規格		条件	単位	数量	単価	金額	摘要	
硬質塩化ビニル管(薄肉管) VU-150			m	1				
合計								
単価							円/m	

1 次単価表

単価使用年月	2021.02
歩掛適用年月	2021.02
労務調整係数	1.000-00000 0.0 0

単 14号	床掘り	土質:土砂	単位	m3	単位数量	1	単価	
名称・規格		条件	単位	数量	単価	金額	摘要	
床掘り		土砂, 標準, 無し, 無し	m3	1				
合計								
単価							円/m3	

1次単価表

単価使用年月	2021.02
歩掛適用年月	2021.02
労務調整係数	1.000-00000 0.0 0

単 15号	埋戻し	土質:土砂	単位	m3	単位数量	1	単価	
名称・規格		条件	単位	数量	単価	金額	摘要	
埋戻し		最大埋戻幅1m未満	m3	1				
合計								
単価							円/m3	

1次単価表

単価使用年月	2021.02
歩掛適用年月	2021.02
労務調整係数	1.000-00000 0.0 0

単 16号	基面整正		単位	m2	単位数量	1	単価	
名称・規格		条件	単位	数量	単価	金額	摘要	
基面整正			m2	1				
合計								
単価							円/m2	

1次単価表

単価使用年月	2021.02
歩掛適用年月	2021.02
労務調整係数	1.000-00000 0.0 0

単 17号	土砂等運搬	土質:土砂(岩塊・玉石混り土含む)	単位	m3	単位数量	1	単価	
名称・規格		条件	単位	数量	単価	金額	摘要	
土砂等運搬		標準,バックホウ山積0.8m3(平積0.6m3),土砂(岩塊・玉石混り土含む),無し,49.5km以下	m3	1				
合計								
単価							円/m3	

1次単価表

単価使用年月	2021.02
歩掛適用年月	2021.02
労務調整係数	1.000-00000 0.0 0

単 18号	残土処理		単位	m3	単位数量	1	単価	
名称・規格		条件	単位	数量	単価	金額	摘要	
処分費(m3)			m3	1			単 57号	
合計								
単価							円/m3	

1 次単価表

単価使用年月	2021.02
歩掛適用年月	2021.02
労務調整係数	1.000-00000 0.0 0

単 19号	場所打杭		単位	本	単位数量	6	単価	
名称・規格		条件	単位	数量	単価	金額	摘要	
	場所打杭工 (タウナホールハンマ工)	B工法(大口径ボーリングマシン工法),モルタル杭(H形鋼),495mm,本設(目的)物の場合,0m/本,0m/本,10.3m/本,0m/本,10	本	1				単 58号
	場所打杭工 (タウナホールハンマ工)	B工法(大口径ボーリングマシン工法),モルタル杭(H形鋼),495mm,本設(目的)物の場合,0m/本,0m/本,10.4m/本,0m/本,10	本	1				単 59号
	場所打杭工 (タウナホールハンマ工)	B工法(大口径ボーリングマシン工法),モルタル杭(H形鋼),495mm,本設(目的)物の場合,0m/本,0m/本,10.5m/本,0m/本,10	本	1				単 60号
	場所打杭工 (タウナホールハンマ工)	B工法(大口径ボーリングマシン工法),モルタル杭(H形鋼),495mm,本設(目的)物の場合,0m/本,0m/本,10.6m/本,0m/本,10	本	1				単 61号
	場所打杭工 (タウナホールハンマ工)	B工法(大口径ボーリングマシン工法),モルタル杭(H形鋼),495mm,本設(目的)物の場合,0m/本,0m/本,10.7m/本,0m/本,10	本	2				単 62号
	モルタル		m3	-16.5				
	モルタル		m3	6.2				
	やぐら設置・撤去 [タウナホールハンマ工]	ラフテレックレーン,標準(1.0)	回	1				単 63号
	合計							
	単価							円/本

1 次単価表

単価使用年月	2021.02
歩掛適用年月	2021.02
労務調整係数	1.000-00000 0.0 0

単 20号	足場		単位	空m3	単位数量	1	単価	
名称・規格		条件	単位	数量	単価	金額	摘要	
	足場(アカー)	標準	空m3	1				
	合計							
	単価						円/空m3	

1 次単価表

単価使用年月	2021.02
歩掛適用年月	2021.02
労務調整係数	1.000-00000 0.0 0

単 21号	腹起し	H350	単位	t	単位数量	1	単価	
名称・規格		条件	単位	数量	単価	金額	摘要	
	切梁・腹起し設置	無, 標準(1.0)	t	1				単 64号
	H鋼 350*350		t	1				
	合計							
	単価						円/t	

1次単価表

単価使用年月	2021.02
歩掛適用年月	2021.02
労務調整係数	1.000-00000 0.0 0

単 22号	横矢板	0.1m	単位	m2	単位数量	1	単価	
名称・規格		条件	単位	数量	単価	金額	摘要	
	横矢板設置・撤去	設置, 0.1m	m 2	1			単 65号	
	合計							
	単価						円/m2	

1次単価表

単価使用年月	2021.02
歩掛適用年月	2021.02
労務調整係数	1.000-00000 0.0 0

単 23号	鉄筋 SR235 φ13		単位	t	単位数量	1	単価	
名称・規格		条件	単位	数量	単価	金額	摘要	
	鉄筋工[市場単価]	SR235 φ13, 一般構造物, 10t未満, 無, 無, 無, 無, 補正無(鉄筋割合10%未満含む), 差筋及び杭頭処理	t	1			単 66号	
	合計							
	単価						円/t	

1次単価表

単価使用年月	2021.02
歩掛適用年月	2021.02
労務調整係数	1.000-00000 0.0 0

単 24号	台座プレート		単位	基	単位数量	1	単価	
名称・規格		条件	単位	数量	単価	金額	摘要	
	台座プレート		基	1				
	合計							
	単価						円/基	

1次単価表

単価使用年月	2021.02
歩掛適用年月	2021.02
労務調整係数	1.000-00000 0.0 0

単 25号	アンカープレート	250-250-30	単位	枚	単位数量	1	単価	
名称・規格		条件	単位	数量	単価	金額	摘要	
	アンカープレート		枚	1				
	合計							
	単価						円/枚	

1次単価表

単価使用年月	2021.02
歩掛適用年月	2021.02
労務調整係数	1.000-00000 0.0 0

単 26号	フック		単位	基	単位数量	1	単価	
名称・規格		条件		単位	数量	単価	金額	摘要
フック				基	1			
合計								
単価								円/基

1次単価表

単価使用年月	2021.02
歩掛適用年月	2021.02
労務調整係数	1.000-00000 0.0 0

単 27号	基礎材	基礎材規格:再生クラッシュラン40~0, 敷厚:0.2m	単位	m2	単位数量	1	単価	
名称・規格		条件		単位	数量	単価	金額	摘要
基礎碎石		17.5cmを超え20.0cm以下, 再生クラッシュラン 40~0, 全ての費用		m2	1			
合計								
単価								円/m2

1次単価表

単価使用年月	2021.02
歩掛適用年月	2021.02
労務調整係数	1.000-00000 0.0 0

単 28号	コンクリート	擁壁の種類:重力式・もたれ式擁壁, 擁壁の平均高さ:7.2m,コンクリート規格:1 8-8-40(高炉),養生費:一般養生,コン	単位	m3	単位数量	1	単価	
名称・規格		条件	単位	数量	単価	金額	摘要	
コンクリート(場所打擁壁)		18-8-40(高炉),一般養生,延長無し	m3	1				
合計								
単価							円/m3	

1次単価表

単価使用年月	2021.02
歩掛適用年月	2021.02
労務調整係数	1.000-00000 0.0 0

単 29号	鉄筋	鉄筋材料規格・径:SD345 D13	単位	t	単位数量	1	単価	
名称・規格		条件	単位	数量	単価	金額	摘要	
鉄筋工[市場単価]		SD345 D13,一般構造物,10t未満,無, 無,無,無,補正無(鉄筋割合10%未満 含む),補正無(一般構造物)	t	1			単 67号	
合計								
単価							円/t	

1次単価表

単価使用年月	2021.02
歩掛適用年月	2021.02
労務調整係数	1.000-00000 0.0 0

単 30号	鉄筋	鉄筋材料規格・径:SD345 D16~25	単位	t	単位数量	1	単価	
名称・規格		条件	単位	数量	単価	金額	摘要	
	鉄筋工[市場単価]	SD345 D16~25, 一般構造物, 10t未満, 無, 無, 無, 無, 補正無(鉄筋割合10%未満含む), 補正無(一般構造物)	t	1				単 68号
	合計							
	単価							円/t

1次単価表

単価使用年月	2021.02
歩掛適用年月	2021.02
労務調整係数	1.000-00000 0.0 0

単 31号	型枠	型枠の種類:一般型枠	単位	m2	単位数量	1	単価	
名称・規格		条件	単位	数量	単価	金額	摘要	
	型枠	一般型枠, 鉄筋・無筋構造物	m2	1				
	合計							
	単価							円/m2

1 次単価表

単価使用年月	2021.02
歩掛適用年月	2021.02
労務調整係数	1.000-00000 0.0 0

単 32号	足場	安全ネット:無し	単位	掛m2	単位数量	1	単価	
名称・規格		条件	単位	数量	単価	金額	摘要	
足場工		単管傾斜足場, 不要, 標準(1.0)	掛m2	1			単 69号	
合計								
単価							円/掛m2	

1 次単価表

単価使用年月	2021.02
歩掛適用年月	2021.02
労務調整係数	1.000-00000 0.0 0

単 33号	目地板	目地板の種類:瀝青繊維質目地板t=10	単位	m2	単位数量	1	単価	
名称・規格		条件	単位	数量	単価	金額	摘要	
目地板		瀝青繊維質目地板t=10	m2	1				
合計								
単価							円/m2	

1次単価表

単価使用年月	2021.02
歩掛適用年月	2021.02
労務調整係数	1.000-00000 0.0 0

単 34号	水抜パイプ	管径・管種類:VP-65,フィルター:無し	単位	m	単位数量	1	単価	
名称・規格		条件	単位	数量	単価	金額	摘要	
硬質塩化ビニル管(一般管) VP-65			m	1				
合計								
単価							円/m	

1次単価表

単価使用年月	2021.02
歩掛適用年月	2021.02
労務調整係数	1.000-00000 0.0 0

単 35号	コンクリート	18-8-25 高炉	単位	m3	単位数量	1	単価	
名称・規格		条件	単位	数量	単価	金額	摘要	
コンクリート		小型構造物, 人力打設, 18-8-25(高炉), 一般養生, 無し, 全ての費用	m3	1				
合計								
単価							円/m3	

1次単価表

単価使用年月	2021.02
歩掛適用年月	2021.02
労務調整係数	1.000-00000 0.0 0

単 36号	型枠	一般型枠	単位	m2	単位数量	1	単価	
名称・規格		条件	単位	数量	単価	金額	摘要	
型枠		一般型枠, 小型構造物	m2	1				
合計								
単価							円/m2	

1次単価表

単価使用年月	2021.02
歩掛適用年月	2021.02
労務調整係数	1.000-00000 0.0 0

単 37号	基礎碎石	RC-40	単位	m2	単位数量	1	単価	
名称・規格		条件	単位	数量	単価	金額	摘要	
基礎碎石		12.5cmを超え17.5cm以下, 再生クラッシュ ラン 40~0, 全ての費用	m2	1				
合計								
単価							円/m2	

1次単価表

単価使用年月	2021.02
歩掛適用年月	2021.02
労務調整係数	1.000-00000 0.0 0

単 38号	側溝蓋	蓋種類:C2-B300	単位	枚	単位数量	1	単価	
名称・規格		条件	単位	数量	単価	金額	摘要	
材料費(枚)			枚	1			単 70号	
合計								
単価							円/枚	

1次単価表

単価使用年月	2021.02
歩掛適用年月	2021.02
労務調整係数	1.000-00000 0.0 0

単 39号	ロープ・金網	柵高:2m,規格・仕様:落石防護,厚メッキ :無し	単位	m	単位数量	1	単価	
名称・規格		条件	単位	数量	単価	金額	摘要	
落石防護柵(ロープ・金網設置工) [間隔保持材付き]		有,柵高2.00m ロープ 本数7本,15m以上 ,無,無,無	m	1			単 71号	
合計								
単価							円/m	

1 次単価表

単価使用年月	2021.02
歩掛適用年月	2021.02
労務調整係数	1.000-00000 0.0 0

単 40号	支柱	支柱型式:中間支柱, 施工区分:中間支柱, 規格・仕様:柵高2.00m ムキ	単位	本	単位数量	1	単価	
名称・規格		条件	単位	数量	単価	金額	摘要	
	落石防護柵(支柱設置工)	中間支柱, 柵高2.00m ムキ, 無, 有, 無, 無	本	1				単 72号
	合計							
	単価							円/本

1 次単価表

単価使用年月	2021.02
歩掛適用年月	2021.02
労務調整係数	1.000-00000 0.0 0

単 41号	支柱	支柱型式:端末支柱, 施工区分:端末支柱, 規格・仕様:柵高2.00m ムキ	単位	本	単位数量	1	単価	
名称・規格		条件	単位	数量	単価	金額	摘要	
	落石防護柵(支柱設置工)	端末支柱, 柵高2.00m ムキ, 無, 有, 無, 無	本	1				単 73号
	合計							
	単価							円/本

1次単価表

単価使用年月	2020.02
歩掛適用年月	2020.02
労務調整係数	1.000-00000 0.0 0

単 42号	2号防護網工		単位	箇所	単位数量	1	単価	
名称・規格		条件	単位	数量	単価	金額	摘要	
	縁端ロープ L=2.0m 片端トヨック加工		本	8				
	主(縦・横)ロープ 3×7 12φ		m	8.8				
	補強(縦・横)ロープ 3×7 12φ		m	51.3				
	巻き付けクリップ 12φ-800		本	36				
	岩部用セメントアンカー D22(M20)×1000		本	1				
	岩部用セメントアンカー D22(M20)×1500		本	8				
	縁端岩部用連結板 12t×150φ		枚	8				
	十字アンカークリップ 12φ用		個	1				
	シャックル SC-呼12		個	20				
	Vクリップ(大) 4.0t×109		個	32				
	Vクリップ(小) 3.2t×92		個	40				
	合計							

1次単価表

単価使用年月	2020.02
歩掛適用年月	2020.02
労務調整係数	1.000-00000 0.0 0

単 43号	2号防護網工		単位	箇所	単位数量	1	単価	
名称・規格		条件	単位	数量	単価	金額	摘要	
	斜面整理工		m2	15.5			単	74号
	連結ロープ設置		本	8			単	75号
	ワイヤロープ設置		m	57.3			単	76号
	岩用アンカー設置 D22(M20)×1000		本	1			単	77号
	岩用アンカー設置 D22(M20)×1500		本	8			単	78号
	連結板・十字アンカークリップ設置		個	1			単	79号
	現場内小運搬		m2	15.5			単	80号
	資材荷揚工		m2	15.5			単	81号
	合計							
	単価							円/箇所

1次単価表

単価使用年月	2021.02
歩掛適用年月	2021.02
労務調整係数	1.000-00000 0.0 0

単 44号	5号ロープ 掛工(材料費)		単位	箇所	単位数量	1	単価	
名称・規格		条件	単位	数量	単価	金額	摘要	
	ワイヤロープ 3×7 ZA/O 14φ		m	120				
	巻付クリップ (E型) 14φ用-1100		本	12				
	十字クリップ 70×102		個	9				
	ターンバックル 22φ×320		本	9				
	ロープアンカー 7×7 ZA/O 18φL-3.5m		基	3				
	ロープアンカー 7×7 ZA/O 18φL-4.0m		基	9				
	サドル(打込アンカー含む) 318.5φ×6.0t-300		基	9				
	合計							
	単価							円/箇所

1次単価表

単価使用年月	2021.02
歩掛適用年月	2021.02
労務調整係数	1.000-00000 0.0 0

単 45号	5号ロープ 掛工 (施工費)		単位	箇所	単位数量	1	単価	
名称・規格		条件	単位	数量	単価	金額	摘要	
	ロープ 設置工		m	120				単 82号
	十字グリップ 設置工		個	9				単 83号
	ロープ アンカー 設置工 (サトル有)		基	9				単 84号
	ロープ アンカー 設置工 (サトル無)		基	3				単 85号
	合計							
	単価							円/箇所

1次単価表

単価使用年月	2021.02
歩掛適用年月	2021.02
労務調整係数	1.000-00000 0.0 0

単 46号	コンクリート構造物取壊し	構造物区分:無筋構造物,工法区分: 機械施工	単位	m3	単位数量	1	単価	
名称・規格		条件	単位	数量	単価	金額	摘要	
構造物とりこわし		無筋構造物,機械施工,無し,無し,不要	m3	1			単 86号	
合計								
単価							円/m3	

1次単価表

単価使用年月	2021.02
歩掛適用年月	2021.02
労務調整係数	1.000-00000 0.0 0

単 47号	舗装版切断	舗装版種別:アスファルト舗装版,アスファルト舗装版厚:15cm以下	単位	m	単位数量	1	単価	
名称・規格		条件	単位	数量	単価	金額	摘要	
舗装版切断		アスファルト舗装版,15cm以下,全ての費用	m	1				
合計								
単価							円/m	

1次単価表

単価使用年月	2021.02
歩掛適用年月	2021.02
労務調整係数	1.000-00000 0.0 0

単 48号	舗装版破碎	舗装版種別:アスファルト舗装版, 舗装版厚:5cm	単位	m2	単位数量	1	単価	
名称・規格		条件	単位	数量	単価	金額	摘要	
舗装版破碎		アスファルト舗装版, 無し, 不要, 15cm以下, 有り, 全ての費用	m2	1				
合計								
単価							円/m2	

1次単価表

単価使用年月	2021.02
歩掛適用年月	2021.02
労務調整係数	1.000-00000 0.0 0

単 49号	殻運搬	殻種別:コンクリート殻(無筋)	単位	m3	単位数量	1	単価	
名称・規格		条件	単位	数量	単価	金額	摘要	
殻運搬		Co(無筋・鉄筋)構造物とりこわし, 機械積込, 無し, 49.5km以下, 全ての費用	m3	1				
合計								
単価							円/m3	

1次単価表

単価使用年月	2021.02
歩掛適用年月	2021.02
労務調整係数	1.000-00000 0.0 0

単 50号	殻運搬	殻種別:アスファルト殻	単位	m3	単位数量	1	単価	
名称・規格		条件	単位	数量	単価	金額	摘要	
	殻運搬	舗装版破碎, 機械(騒音対策不要、厚15cm以下), 無し, 60.0km以下, 全ての費用	m3	1				
	合計							
	単価						円/m3	

1次単価表

単価使用年月	2021.02
歩掛適用年月	2021.02
労務調整係数	1.000-00000 0.0 0

単 51号	殻処分	殻種別:コンクリート殻(無筋)	単位	m3	単位数量	1	単価	
名称・規格		条件	単位	数量	単価	金額	摘要	
	処分費(t)		t	2.35				単 87号
	合計							
	単価						円/m3	

1次単価表

単価使用年月	2021.02
歩掛適用年月	2021.02
労務調整係数	1.000-00000 0.0 0

単 52号	殻処分	殻種別:アスファルト殻	単位	m3	単位数量	1	単価	
名称・規格		条件	単位	数量	単価	金額	摘要	
処分費(t)			t	2.3			単 88号	
合計								
単価							円/m3	

1次単価表

単価使用年月	2021.02
歩掛適用年月	2021.02
労務調整係数	1.000-00000 0.0 0

単 53号	殻処分	汚泥	単位	t	単位数量	1	単価	
名称・規格		条件	単位	数量	単価	金額	摘要	
処分費(t)			t	1			単 89号	
合計								
単価							円/t	

1次単価表

単価使用年月	2021.02
歩掛適用年月	2021.02
労務調整係数	1.000-00000 0.0 0

単 54号	上層路盤(車道・路肩部)	路盤材種類:粒度調整碎石 M-30, 仕上り厚:100mm	単位	m2	単位数量	1	単価	
名称・規格		条件	単位	数量	単価	金額	摘要	
上層路盤(車道・路肩部)		粒度調整碎石 M-30, 100mm, 1層施工, 全ての費用	m2	1				
合計								
単価							円/m2	

1次単価表

単価使用年月	2021.02
歩掛適用年月	2021.02
労務調整係数	1.000-00000 0.0 0

単 55号	表層(車道・路肩部)	材料種類:再生密粒度アスファルト混合物(13), 舗装厚:50mm, 平均幅員:1.4m未満(1層当り平均仕上り厚50mm以下)	単位	m2	単位数量	1	単価	
名称・規格		条件	単位	数量	単価	金額	摘要	
表層(車道・路肩部)		3.0m超, 50mm, 再生密粒度アスファルト混合物(13), プライムコート PK-3, 全ての費用	m2	1				
合計								
単価							円/m2	

1次単価表

単価使用年月	2021.02
歩掛適用年月	2021.02
労務調整係数	1.000-00000 0.0 0

単 56号	交通誘導警備員		単位	人日	単位数量	1	単価	
名称・規格		条件	単位	数量	単価	金額	摘要	
	交通誘導警備員B		人日	1			単 90号	
	合計							
	単価						円／人日	

2次単価表

単価使用年月	2021.02
歩掛適用年月	2021.02
労務調整係数	1.000-00000 0.0 0

単 57号	処分費(m3)	条件	単位	m3	単位数量	金額	単価	摘要
名称・規格	条件	単位	数量	単価	金額	摘要		
処分費 残土処理		m3	100					
合計								
単価							円/m3	

2次単価表

単価使用年月	2021.02
歩掛適用年月	2021.02
労務調整係数	1.000-00000 0.0 0

単 58号	場所打杭工 (タウサホルハンマ工)	B工法(大口径ホーリングマシン工法),モルタル杭(H形鋼),495mm,本設(目的)物の場合,0m/本,0m/本,10.3m/本,0m/本,10	単位	本	単位数量	1	単価	
名称・規格		条件	単位	数量	単価	金額	摘要	
	土木一般世話役		人					
	とび工		人					
	特殊作業員		人					
	普通作業員		人					
	モルタル 1:3 高炉		m3	2.692				
	H形鋼		t	1.418				
	大口径ホーリングマシン運転	モルタル杭(H形鋼),495mm,0m/本,0m/本,10.3m/本,0m/本	日	1.25				単 91号
	タウサホルハンマ運転	モルタル杭(H形鋼),495mm	日	1.25				単 92号
	空気圧縮機運転		日	1.25				単 93号
	空気圧縮機運転		日	3.75				単 94号
	諸雑費(率+まるめ)		式	1				
	合計							

2次単価表

単価使用年月	2021.02
歩掛適用年月	2021.02
労務調整係数	1.000-00000 0.0 0

単 59号	場所打杭工 (タウサホルハンマ工)	B工法(大口径ホーリングマシン工法),モルタル杭(H形鋼),495mm,本設(目的)物の場合,0m/本,0m/本,10.4m/本,0m/本,10	単位	本	単位数量	1	単価	
名称・規格		条件	単位	数量	単価	金額	摘要	
	土木一般世話役		人					
	とび工		人					
	特殊作業員		人					
	普通作業員		人					
	モルタル 1:3 高炉		m3	2.718				
	H形鋼		t	1.418				
	大口径ホーリングマシン運転	モルタル杭(H形鋼),495mm,0m/本,0m/本,10.4m/本,0m/本	日	1.25				単 95号
	タウサホルハンマ運転	モルタル杭(H形鋼),495mm	日	1.25				単 92号
	空気圧縮機運転		日	1.25				単 93号
	空気圧縮機運転		日	3.75				単 94号
	諸雑費(率+まるめ)		式	1				
	合計							

2次単価表

単価使用年月	2021.02
歩掛適用年月	2021.02
労務調整係数	1.000-00000 0.0 0

単 60号	場所打杭工 (タウサホルハンマ工)	B工法(大口径ホーリングマシン工法),モルタル杭(H形鋼),495mm,本設(目的)物の場合,0m/本,0m/本,10.5m/本,0m/本,10	単位	本	単価数量	1	単価	
名称・規格		条件	単位	数量	単価	金額	摘要	
	土木一般世話役		人					
	とび工		人					
	特殊作業員		人					
	普通作業員		人					
	モルタル 1:3 高炉		m3	2.744				
	H形鋼		t	1.418				
	大口径ホーリングマシン運転	モルタル杭(H形鋼),495mm,0m/本,0m/本,10.5m/本,0m/本	日	1.26				単 96号
	タウサホルハンマ運転	モルタル杭(H形鋼),495mm	日	1.26				単 92号
	空気圧縮機運転		日	1.26				単 93号
	空気圧縮機運転		日	3.78				単 94号
	諸雑費(率+まるめ)		式	1				
	合計							

2次単価表

単価使用年月	2021.02
歩掛適用年月	2021.02
労務調整係数	1.000-00000 0.0 0

単 61号	場所打杭工 (タウサホルハンマ工)	B工法(大口径ホーリングマシン工法),モルタル杭(H形鋼),495mm,本設(目的)物の場合,0m/本,0m/本,10.6m/本,0m/本,10	単位	本	単位数量	1	単価	
名称・規格		条件	単位	数量	単価	金額	摘要	
	土木一般世話役		人					
	とび工		人					
	特殊作業員		人					
	普通作業員		人					
	モルタル 1:3 高炉		m3	2.77				
	H形鋼		t	1.418				
	大口径ホーリングマシン運転	モルタル杭(H形鋼),495mm,0m/本,0m/本,10.6m/本,0m/本	日	1.27				単 97号
	タウサホルハンマ運転	モルタル杭(H形鋼),495mm	日	1.27				単 92号
	空気圧縮機運転		日	1.27				単 93号
	空気圧縮機運転		日	3.81				単 94号
	諸雑費(率+まるめ)		式	1				
	合計							

2次単価表

単価使用年月	2021.02
歩掛適用年月	2021.02
労務調整係数	1.000-00000 0.0 0

単 62号	場所打杭工 (タウサホルハンマ工)	B工法(大口径ホーリングマシン工法),モルタル杭(H形鋼),495mm,本設(目的)物の場合,0m/本,0m/本,10.7m/本,0m/本,10	単位	本	単位数量	1	単価	
名称・規格		条件	単位	数量	単価	金額	摘要	
	土木一般世話役		人					
	とび工		人					
	特殊作業員		人					
	普通作業員		人					
	モルタル 1:3 高炉		m3	2.796				
	H形鋼		t	1.418				
	大口径ホーリングマシン運転	モルタル杭(H形鋼),495mm,0m/本,0m/本,10.7m/本,0m/本	日	1.27				単 98号
	タウサホルハンマ運転	モルタル杭(H形鋼),495mm	日	1.27				単 92号
	空気圧縮機運転		日	1.27				単 93号
	空気圧縮機運転		日	3.81				単 94号
	諸雑費(率+まるめ)		式	1				
	合計							

2次単価表

単価使用年月	2021.02
歩掛適用年月	2021.02
労務調整係数	1.000-00000 0.0 0

単 63号	やぐら設置・撤去 [ダウサホルハンマ工]	ラフテレンクレーン, 標準(1.0)	単位	回	単位数量	1	単価	
名称・規格		条件	単位	数量	単価	金額	摘要	
	土木一般世話役		人					
	とび工		人					
	特殊作業員		人					
	普通作業員		人					
	ラフテレンクレーン[油圧伸縮ジブ型] 25t吊		日	1				
	諸雑費(まるめ)		式	1				
	合計							
	単価							円/回

2次単価表

単価使用年月	2021.02
歩掛適用年月	2021.02
労務調整係数	1.000-00000 0.0 0

単 64号	切梁・腹起し設置	無, 標準(1.0)	単位	t	単位数量	10	単価	
名称・規格		条件	単位	数量	単価	金額	摘要	
	土木一般世話役		人					
	とび工		人					
	溶接工		人					
	普通作業員		人					
	ラフテレンクレーン[油圧伸縮ジブ型] 25t吊		日	1.7				
	諸雑費(率+まるめ)		式	1				
	合計							
	単価							円/t

2次単価表

単価使用年月	2021.02
歩掛適用年月	2021.02
労務調整係数	1.000-00000 0.0 0

単 65号	横矢板設置・撤去	設置, 0.1m	単位	m 2	単位数量	10	単価	
名称・規格		条件	単位	数量	単価	金額	摘要	
	土木一般世話役		人					
	普通作業員		人					
	矢板		m3	1				
	諸雑費(まるめ)		式	1				
	合計							
	単価							円/m 2

2次単価表

単価使用年月	2021.02
歩掛適用年月	2021.02
労務調整係数	1.000-00000 0.0 0

単 69号	足場工	単管傾斜足場, 不要, 標準(1.0)	単位	掛m2	単位数量	100	単価	
名称・規格		条件	単位	数量	単価	金額	摘要	
	土木一般世話役		人					
	とび工		人					
	普通作業員		人					
	ラフテレンクレーン[油圧伸縮ジブ型] 25t吊		日	0.8				
	諸雑費(率+まるめ)		式	1				
	合計							
	単価							円/掛m2

2次単価表

単価使用年月	2021.02
歩掛適用年月	2021.02
労務調整係数	1.000-00000 0.0 0

単 70号	材料費(枚)		単位	枚	単位数量		
名称・規格		条件	単位	数量	単価	金額	摘要
	材料費 C2-B300		枚	1			
	合計						
	単価						円/枚

2次単価表

単価使用年月	2021.02
歩掛適用年月	2021.02
労務調整係数	1.000-00000 0.0 0

単 71号	落石防護柵(ロープ・金網設置工) [間隔保持材付き]	有, 柵高2.00m ロープ 本数7本, 15m以上 , 無, 無, 無	単位	m	単位数量		
名称・規格		条件	単位	数量	単価	金額	摘要
	落石防護柵設置工 間隔保持材付 柵高2.00m ロープ 7本 ロープ・金網		m	1			
	諸雑費(まるめ)		式	1			
	合計						
	単価						円/m

2次単価表

単価使用年月	2021.02
歩掛適用年月	2021.02
労務調整係数	1.000-00000 0.0 0

単 72号	落石防護柵(支柱設置工)	中間支柱, 柵高2.00m ムキ, 無, 有, 無, 無	単位	本	単位数量	1	単価	
名称・規格		条件	単位	数量	単価	金額	摘要	
	落石防護柵設置工(中間支柱) 柵高2.00m		本	1				
	諸雑費(まるめ)		式	1				
	合計							
	単価							円/本

2次単価表

単価使用年月	2021.02
歩掛適用年月	2021.02
労務調整係数	1.000-00000 0.0 0

単 73号	落石防護柵(支柱設置工)	端末支柱, 柵高2.00m ムキ, 無, 有, 無, 無	単位	本	単位数量	1	単価	
名称・規格		条件	単位	数量	単価	金額	摘要	
	落石防護柵設置工(端末支柱) 柵高2.00m		本	1				
	諸雑費(まるめ)		式	1				
	合計							
	単価							円/本

2次単価表

単価使用年月	2020.02
歩掛適用年月	2020.02
労務調整係数	1.000-00000 0.0 0

単 74号	斜面整理工		単位	m2	単位数量	100	単価	
名称・規格		条件	単位	数量	単価	金額	摘要	
	土木一般世話役		人	0.5				
	法面工		人	2.7				
	諸雑費		式	1				
	合計							
	単価						円/m2	

2次単価表

単価使用年月	2020.02
歩掛適用年月	2020.02
労務調整係数	1.000-00000 0.0 0

単 76号	ワイロフ設置		単位	m	単位数量	100	単価	
名称・規格		条件	単位	数量	単価	金額	摘要	
	土木一般世話役		人	1.1				
	法面工		人	5.5				
	諸雑費(まるめ)		式	1				
	合計							
	単価						円/m	

2次単価表

単価使用年月	2020.02
歩掛適用年月	2020.02
労務調整係数	1.000-00000 0.0 0

単 79号	連結板・十字アンカーグリップ 設置		単位	個	単位数量		
名称・規格		条件	単位	数量	単価	金額	摘要
			人	1.1		100	単価
	法面工						
	諸雑費(まるめ)		式	1			
	合計						
	単価						円/個

2次単価表

単価使用年月	2020.02
歩掛適用年月	2020.02
労務調整係数	1.000-00000 0.0 0

単 80号	現場内小運搬		単位	m2	単位数量		
名称・規格		条件	単位	数量	単価	金額	摘要
			人	1.47		100	単価
	法面工						
	諸雑費(まるめ)		式	1			
	合計						
	単価						円/m2

2次単価表

単価使用年月	2020.02
歩掛適用年月	2020.02
労務調整係数	1.000-00000 0.0 0

単 81号	資材荷揚工		単位	m2	単位数量	100	単価	
名称・規格		条件	単位	数量	単価	金額	摘要	
	土木一般世話役		人	0.15				
	法面工		人	0.6				
	諸雑費(率+まるめ)		式	1				
	合計							
	単価						円/m2	

2次単価表

単価使用年月	2021.02
歩掛適用年月	2021.02
労務調整係数	1.000-00000 0.0 0

単 82号	ロープ設置工		単位	m	単位数量	100	単価	
名称・規格		条件	単位	数量	単価	金額	摘要	
	土木一般世話役		人	1				
	法面工		人	6				
	諸雑費(まるめ)		式	1				
	合計							
	単価							円/m

2次単価表

単価使用年月	2021.02
歩掛適用年月	2021.02
労務調整係数	1.000-00000 0.0 0

単 83号	十字グリップ 設置工		単位	個	単位数量	100	単価	
名称・規格		条件	単位	数量	単価	金額	摘要	
	法面工		人	1				
	諸雑費(まるめ)		式	1				
	合計							
	単価							円/個

2次単価表

単価使用年月	2021.02
歩掛適用年月	2021.02
労務調整係数	1.000-00000 0.0 0

単 84号	ロープアンカー設置工 (サドル有)	条件	単位	基	単位数量	金額	単価	摘要
名称・規格	条件	単位	数量	単価	金額	摘要		
			1				1	
位置決め工		基	1					単 99号
グラウトサドル据付工		基	1					単 100号
削孔工		基	1					単 101号
アンカー挿入・グラウト注入工		基	1					単 102号
サドル設置工		基	1					単 103号
合計								
単価								円/基

2次単価表

単価使用年月	2021.02
歩掛適用年月	2021.02
労務調整係数	1.000-00000 0.0 0

単 86号	構造物とりこわし	無筋構造物, 機械施工, 無し, 無し, 不要	単位	m3	単位数量	1	単価	
名称・規格		条件	単位	数量	単価	金額	摘要	
	無筋構造物 昼間 機械施工 制約無		m3	1				
	諸雑費(まるめ)		式	1				
	合計							
	単価							円/m3

2次単価表

単価使用年月	2021.02
歩掛適用年月	2021.02
労務調整係数	1.000-00000 0.0 0

単 87号	処分費(t)		単位	t	単位数量	100	単価	
名称・規格		条件	単位	数量	単価	金額	摘要	
	処分費 Co殻		t	100				
	合計							
	単価							円/t

2次単価表

単価使用年月	2021.02
歩掛適用年月	2021.02
労務調整係数	1.000-00000 0.0 0

単 88号	処分費(t)		単位	t	単位数量	100	単価	
名称・規格		条件	単位	数量	単価	金額	摘要	
	処分費 As殻		t	100				
	合計							
	単価							円/t

2次単価表

単価使用年月	2021.02
歩掛適用年月	2021.02
労務調整係数	1.000-00000 0.0 0

単 89号	処分費(t)		単位	t	単位数量	100	単価	
名称・規格		条件	単位	数量	単価	金額	摘要	
	処分費 建設汚泥		t	100				
	合計							
	単価							円/t

2次単価表

単価使用年月	2021.02
歩掛適用年月	2021.02
労務調整係数	1.000-00000 0.0 0

単 90号	交通誘導警備員B		単位	人日	単位数量	1	単価	
名称・規格		条件	単位	数量	単価	金額	摘要	
	交通誘導警備員B		人					
	諸雑費(まるめ)		式	1				
	合計							
	単価							円/人日

3次単価表

単価使用年月	2021.02
歩掛適用年月	2021.02
労務調整係数	1.000-00000 0.0 0

単 91号	大口徑ホ-リングマシン運転	モルタル杭(H形鋼), 495mm, 0m/本, 0m/本, 10.3m/本, 0m/本	単位	日	単位数量	1	単価	
名称・規格		条件	単位	数量	単価	金額	摘要	
	ホ-リングマシン[大口徑] 30.0kW級	機械条件: 供用 持込	供用日					
	諸雑費(まるめ)		式	1				
	合計							
	単価							円/日

3次単価表

単価使用年月	2021.02
歩掛適用年月	2021.02
労務調整係数	1.000-00000 0.0 0

単 92号	タ-ウンザ-ホルハンマ運転	モルタル杭(H形鋼), 495mm	単位	日	単位数量	1	単価	
名称・規格		条件	単位	数量	単価	金額	摘要	
	タ-ウンザ-ホルハンマ[空圧式] 掘削孔径 φ 508~762mm	機械条件: 供用 持込	供用日					
	諸雑費(まるめ)		式	1				
	合計							
	単価							円/日

3次単価表

単価使用年月	2021.02
歩掛適用年月	2021.02
労務調整係数	1.000-00000 0.0 0

単 93号	空気圧縮機運転		単位	日	単位数量	1	単価	
名称・規格		条件	単位	数量	単価	金額	摘要	
	軽油 1.2号		L	66				
	空気圧縮機[可搬式・エンジン駆動] スクリュー型 吐出量7.5~7.8m3/min		日	1.33				
	諸雑費(まるめ)		式	1				
	合計							
	単価						円/日	

3次単価表

単価使用年月	2021.02
歩掛適用年月	2021.02
労務調整係数	1.000-00000 0.0 0

単 94号	空気圧縮機運転		単位	日	単位数量	1	単価	
名称・規格		条件	単位	数量	単価	金額	摘要	
	軽油 1.2号		L	156				
	空気圧縮機[可搬式・エンジン駆動] スクエア型 吐出量18~19m3/min		日	1.33				
	諸雑費(まるめ)		式	1				
	合計							
	単価						円/日	

3次単価表

単価使用年月	2021.02
歩掛適用年月	2021.02
労務調整係数	1.000-00000 0.0 0

単 95号	大口径ホーリングマシン運転	モルタル杭(H形鋼), 495mm, 0m/本, 0m/本, 10.4m/本, 0m/本	単位	日	単位数量	1	単価	
名称・規格		条件	単位	数量	単価	金額	摘要	
ホーリングマシン[大口径] 30.0kW級		機械条件: 供用 持込	供用日					
諸雑費(まるめ)			式	1				
合計								
単価							円/日	

3次単価表

単価使用年月	2021.02
歩掛適用年月	2021.02
労務調整係数	1.000-00000 0.0 0

単 96号	大口径ホーリングマシン運転	モルタル杭(H形鋼), 495mm, 0m/本, 0m/本, 10.5m/本, 0m/本	単位	日	単位数量	1	単価	
名称・規格		条件	単位	数量	単価	金額	摘要	
ホーリングマシン[大口径] 30.0kW級		機械条件: 供用 持込	供用日					
諸雑費(まるめ)			式	1				
合計								
単価							円/日	

3次単価表

単価使用年月	2021.02
歩掛適用年月	2021.02
労務調整係数	1.000-00000 0.0 0

単 97号	大口徑ホ-リングマシン運転	モルタル杭(H形鋼), 495mm, 0m/本, 0m/本, 10.6m/本, 0m/本	単位	日	単位数量	1	単価	
名称・規格		条件	単位	数量	単価	金額	摘要	
ホ-リングマシン[大口徑] 30.0kW級		機械条件: 供用 持込	供用日					
諸雑費(まるめ)			式	1				
合計								
単価								円/日

3次単価表

単価使用年月	2021.02
歩掛適用年月	2021.02
労務調整係数	1.000-00000 0.0 0

単 98号	大口徑ホ-リングマシン運転	モルタル杭(H形鋼), 495mm, 0m/本, 0m/本, 10.7m/本, 0m/本	単位	日	単位数量	1	単価	
名称・規格		条件	単位	数量	単価	金額	摘要	
ホ-リングマシン[大口徑] 30.0kW級		機械条件: 供用 持込	供用日					
諸雑費(まるめ)			式	1				
合計								
単価								円/日

3次単価表

単価使用年月	2021.02
歩掛適用年月	2021.02
労務調整係数	1.000-00000 0.0 0

単 99号	位置決め工		単位	基	単位数量	1	単価	
名称・規格		条件	単位	数量	単価	金額	摘要	
	土木一般世話役		人	0.1				
	法面工		人	0.6				
	諸雑費(まるめ)		式	1				
	合計							
	単価							円/基

3次単価表

単価使用年月	2021.02
歩掛適用年月	2021.02
労務調整係数	1.000-00000 0.0 0

単 101号	削孔工		単位	基	単位数量	1	単価	
名称・規格		条件	単位	数量	単価	金額	摘要	
	土木一般世話役		人	0.25				
	法面工		人	1.6				
	グラントドル損料		日	0.25				
	空気圧縮機運転	可搬式・エンジン 7.5~7.8m ³ /min, 1.7日, 55L・kwh/日	日	0.25				単 106号
	諸雑費(率+まるめ)		式	1				
	合計							
	単価							円/基

3次単価表

単価使用年月	2021.02
歩掛適用年月	2021.02
労務調整係数	1.000-00000 0.0 0

単 102号	アンカー挿入・グラウト注入工		単位	基	単位数量	1	単価	
名称・規格		条件	単位	数量	単価	金額	摘要	
	土木一般世話役		人	0.25				
	法面工		人	1.6				
	グラウト材料		m3	0.04				単 107号
	諸雑費(率+まるめ)		式	1				
	合計							
	単価							円/基

3次単価表

単価使用年月	2021.02
歩掛適用年月	2021.02
労務調整係数	1.000-00000 0.0 0

単 103号	作業設置工		単位	基	単位数量	1	単価	
名称・規格		条件	単位	数量	単価	金額	摘要	
	土木一般世話役		人	0.3				
	法面工		人	1.2				
	諸雑費(まるめ)		式	1				
	合計							
	単価							円/基

3次単価表

単価使用年月	2021.02
歩掛適用年月	2021.02
労務調整係数	1.000-00000 0.0 0

単 104号	削孔工		単位	基	単位数量	1	単価	
名称・規格		条件	単位	数量	単価	金額	摘要	
	土木一般世話役		人	0.25				
	法面工		人	1.6				
	ク*ラント*トル損料		日	0.25				
	空気圧縮機運転	可搬式・エンジン 7.5~7.8m3/min, 1.7日, 55L・kwh/日	日	0.25				単 108号
	諸雑費(率+まるめ)		式	1				
	合計							
	単価							円/基

3次単価表

単価使用年月	2021.02
歩掛適用年月	2021.02
労務調整係数	1.000-00000 0.0 0

単 105号	アンカー挿入・グラウト注入工		単位	基	単位数量	1	単価	
名称・規格		条件	単位	数量	単価	金額	摘要	
	土木一般世話役		人	0.25				
	法面工		人	1.6				
	グラウト材料		m3	0.04				単 107号
	諸雑費(率+まるめ)		式	1				
	合計							
	単価							円/基

4次単価表

単価使用年月	2021.02
歩掛適用年月	2021.02
労務調整係数	1.000-00000 0.0 0

単 106号	空気圧縮機運転	可搬式・エンジン 7.5~7.8m ³ /min, 1.7日, 55L・kwh/日	単位	日	単位数量	1	単価	
名称・規格		条件	単位	数量	単価	金額	摘要	
	空気圧縮機[可搬式・エンジン駆動] スクロール型 吐出量7.5~7.8m ³ /min		日	1.7				
	軽油 1.2号		L	55				
	諸雑費(まるめ)		式	1				
	合計							
	単価							円/日

4次単価表

単価使用年月	2021.02
歩掛適用年月	2021.02
労務調整係数	1.000-00000 0.0 0

単 107号	グラウト材料		単位	m3	単位数量	1	単価	
名称・規格		条件	単位	数量	単価	金額	摘要	
	普通ポルチメント		t	1.23				
	減水剤		L	24.6				
	諸雑費(まるめ)		式	1				
	合計							
	単価						円/m3	

4次単価表

単価使用年月	2021.02
歩掛適用年月	2021.02
労務調整係数	1.000-00000 0.0 0

単 108号	空気圧縮機運転	可搬式・エンジン 7.5~7.8m ³ /min, 1.7日, 55L・kwh/日	単位	日	単位数量	1	単価	
名称・規格		条件	単位	数量	単価	金額	摘要	
	空気圧縮機[可搬式・エンジン駆動] スクロール型 吐出量7.5~7.8m ³ /min		日	1.7				
	軽油 1.2号		L	55				
	諸雑費(まるめ)		式	1				
	合計							
	単価							円/日

機労材集計リスト (機械)

工事名	R2三土 国道439号 三・東祖谷菅生カイキアレ 擁壁工事 (2)					
単価コード	名称	規格	単位	数量	金額	摘要
L001010003	バックホウ(クローラ) [標準]	山積0.45m3(平積0.35m3)	日	0.312	1,921	
L001010007	バックホウ(クローラ) [標準]	山積0.8m3(平積0.6m3)	日	0.502	5,020	
L001050002	ロードローラ[マカダム]	運転質量10~12t	日	0.028	140	
L001060003	タイヤローラ[普通型]	運転質量8~20t	日	0.093	468	
L001090005	空気圧縮機[可搬式・エンジン駆動]	スクュ型 吐出量7.5~7.8m3/min	日	15.168	39,892	
L001090007	空気圧縮機[可搬式・エンジン駆動]	スクュ型 吐出量18~19m3/min	日	30.204	238,311	
L001130006	ラフテレンクレーン[油圧伸縮シブ型]	25t吊	日	5.005	214,237	
L001180001	タンク及びバラン	質量 60~80kg	日	0.37	234	
L001210002	アスファルトフィニッシャ	[ホイール型]舗装幅2.3~6.0m	日	0.026	844	
M000202019	バックホウ(クローラ) [標準]	排ガス型(第2次) 山積0.8m3	供用日	0.976	17,973	
M000202028	バックホウ(クローラ) [標準]	排ガス型(第1次) 山積0.45m3	供用日	0.141	1,411	
M000202090	バックホウ(クローラ型) [標準型・超低騒音型]	排出ガス対策型(第3次基準値) 山積0.8m3	供用日	0.978	20,706	
M000301005	タンクトラック[オンロード・ディーゼル]	10t積級	供用日	36.465	743,614	
M000601010	ローリングマシン[大口径]	30.0kW級	供用日	9.689	349,794	
M000601011	ローリングマシン[ロータリーアクション式]	スキッド型 55kW級	供用日	2.912	155,176	
M000602006	ダウンサールホルンマ[空圧式]	掘削孔径φ508~762mm	供用日	10.37	274,828	
M000701015	モータレータ[土工用・排ガス対策型(第2次)]	プレート幅3.1m	供用日	0.062	1,142	

見積単価一覧表

工事名 : R2三土 国道439号 三・東祖谷菅生カイキアレ 擁壁工事(2)				
名称	規格	単位	単価	備考
処分費	CO殻	t	1,500	運搬距離 L=49.5km以下
処分費	AS殻	t	900	運搬距離 L=60.0km以下
処分費	残土処理	m3	1,300	運搬距離 L=49.5km以下
処分費	汚泥	t	11,000	
マンション		組	23,300	
ナット		個	1,070	
アルミキャップ		組	11,000	
ストラット		m	1,060	
防錆被覆材		m	1,630	
注入パイプ		m	110	

見積単価一覧表

工事名 : R2三土 国道439号 三・東祖谷菅生カイキアレ 擁壁工事(2)				
名称	規格	単位	単価	備考
ストップシーす		組	1,490	
定着体		本	28,300	
スペーサー		個	595	
防錆材		kg	892	
カップラー		本	7,570	
カップリングバー		個	29,800	
角度調整台座		基	16,300	
補剛板	φ 280 × 22	個	7,410	
台座プレート		基	165,000	
アンカープレート		個	6,030	

見積単価一覧表

工事名 : R2三土 国道439号 三・東祖谷菅生カイキアレ 擁壁工事(2)				
名称	規格	単位	単価	備考
ブラケット		基	6,690	
連結ロープ	L=2.0m 片端トヨロック加工	本	2,730	第2号落石防護網
主ロープ、補強ロープ	3×7 12φ	m	340	〃
巻付グリップ	12φ用-800	本	1,700	〃
岩部用セメントアンカー	D22(M20)×1000	本	4,650	〃
岩部用セメントアンカー	D22(M20)×1500	本	6,770	〃
縁端岩部用連結板	12t×150φ	枚	2,120	〃
十字アンカーグリップ	12φ用	個	1,550	〃
シャックル	SC-呼12	個	800	〃
Vクリップ(大)	4.0t×109	個	760	〃

見積単価一覧表

工事名 : R2三土 国道439号 三・東祖谷菅生カイキアレ 擁壁工事(2)				
名称	規格	単位	単価	備考
Vクリップ(小)	3.2t×92	個	690	〃
ワイヤーロープ	3×7 14φ	m	410	第5号ロープ掛工
巻付グリップ(E型)	14φ用-1100	本	1,780	〃
十字グリップ	70-102	個	2,440	〃
ターンバックル	22φ×320	本	3,410	〃
ロープアンカー	7×7 ZA/0 18φ L-3.5m	基	18,200	〃
ロープアンカー	7×7 ZA/0 18φ L-4.0m	基	18,900	〃
サドル(打込アンカー含む)	318.5φ×6.0t-300	基	48,000	〃

土工集計表

種 別	片切掘削 (土砂) (m ³)	路面掘削 (土砂) (m ³)	As取壊 (m ²)	Co取壊 (m ³)	床掘(土砂) (m ³)	埋戻C (m ³)	埋戻D (m ³)	基面整正 (m ²)
本線土工	150.9	10.1	103.9	50.0				
擁壁工					44.7		8.9	52.7
1号U型側溝								13.0
合 計	150.9	10.1	103.9	50.0	44.7	0.0	8.9	65.7

※1・2号U型側溝の床掘は擁壁工の床掘に含む

道路土工

測 点	単距離 (m)	片切掘削 (土砂)			路面掘削 土砂									摘 要
		断面	平均	数量	断面	平均	数量	断面	平均	数量	断面	平均	数量	
NO. 7		6.10			0.30									
NO. 7+10.00	10.000	6.40	6.25	62.5	0.50	0.40	4.0							
NO. 8+3.500	13.500	6.70	6.55	88.4	0.40	0.45	6.1							NO.8
合 計	23.500			m ³ 150.9			m ³ 10.1							

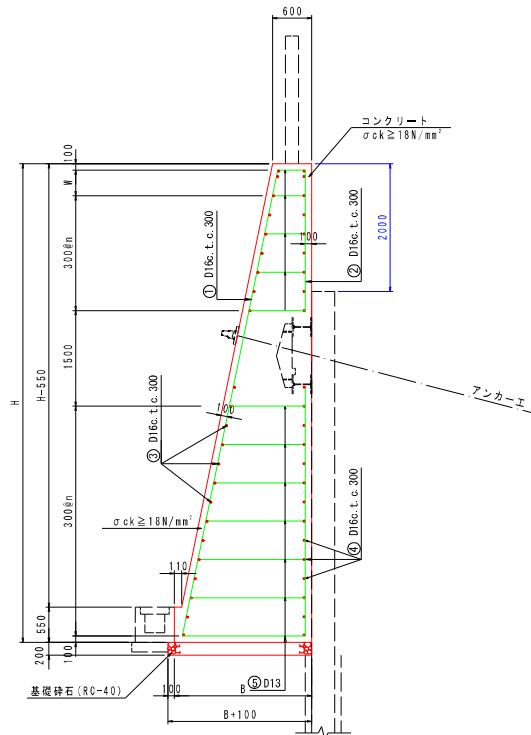
作業土工(擁壁工)

測点	単距離 (m)	床掘 土砂			埋戻 D									摘要
		断面	平均	数量	断面	平均	数量	断面	平均	数量	断面	平均	数量	
NO. 7		1.9			0.3									
NO. 7+10.00	10.000	1.9	1.90	19.0	0.4	0.35	3.5							
NO. 8+3.500	13.500	1.9	1.90	25.7	0.4	0.40	5.4							NO.8
合計	23.500			m ³ 44.7			m ³ 8.9							

防護擁壁(2分勾配) 数量計算書

測 点	距 離 (m)	コンクリート (m3)			型枠 (m2)			足場工(単管足場) (掛m2)			基礎砕石 (m2)			備 考
		断 面	平 均	数 量	断 面	平 均	数 量	断 面	平 均	数 量	断 面	平 均	数 量	
		No. 7		9.130			9.14			6.58			2.20	
No. 7 + 10.000	10.000	9.130	9.130	91.300	9.14	9.14	91.40	6.58	6.58	65.80	2.20	2.20	22.00	H=7.00
No. 8	10.050	10.160	9.645	96.932	9.65	9.40	94.47	7.09	6.84	68.74	2.30	2.25	22.61	H=7.50
No. 8 + 3.500	3.500	10.160	10.160	35.560	9.65	9.65	33.78	7.09	7.09	24.82	2.30	2.30	8.05	H=7.50
合 計	23.550			223.792			219.65			159.36			52.66	

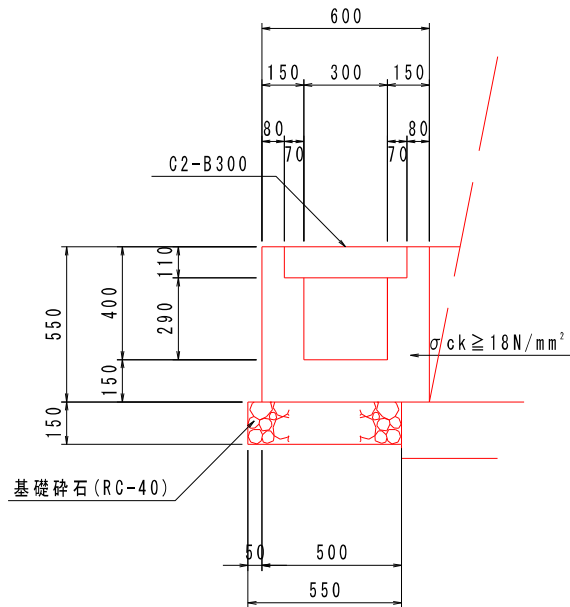
防護擁壁工



※集水桝および取水桝設置区間の配筋に留意

名 称	計 算 式	数 量
(1.0m当り)		
コンクリート	$(0.60 + B) / 2 \times H + 0.11 \times 0.55 \times 1/2$	m ³
$\sigma_{ck} \geq 18\text{N/mm}^2$	$= 0.1 \times H^2 + 0.6 \times H + 0.03$	
型 枠	$1.020 \times H + 2.0$	m ²
鉄筋構造物		
基礎碎石	$0.2 \times H + 0.6 + 0.2$	m ²
RC-40 t=200		
足場工	$1.020 \times (H - 0.55)$	掛m ²
単管		
鉄筋		
組筋 D13(SD345)	$\{(0.4 + 0.2 \times (H - 0.2) + 0.4) / 2\} \times ((H - 0.2) / 0.6) \times 0.995 \times 1/0.3$	kg
縦 D16(SD345)	$(1.020 \times (H - 0.2) + (H - 0.2 - 1.5)) \times 1.56 \times 1/0.3$	kg
横 D16(SD345)	$((1.020 \times (H - 0.2)) / 0.3 + (H - 0.2 - 1.5) / 0.3) \times 1.56 \times 1/0.3$	kg
水抜パイプ	コンクリートボリュームの1/3	m
VP φ 65		
目地材	コンクリートボリュームの1/10	m ²

1号U型側溝
(B300×H300)



名 称	計 算 式	数 量
(10m当り)		
コンクリート	$(0.60 \times 0.55 - 0.29 \times 0.30 - 0.11 \times 0.44) \times 10.0$	1.950 m ³
$\sigma_{ck} \geq 18\text{N/mm}^2$		
型枠	$0.55 \times 4 \times 10.0$	22.00 m ²
基礎碎石 (t=150)	0.55×10.0	5.5 m ²
RC-40		
蓋版	10/0.5	20.0 枚
C2-B300		
基面整正	0.55×10.0	5.5 m ²
土砂		

杭工数量集計表(K1~K66)

名称	規格	計 算 式	数量
杭工			
施工本数	設計杭径 φ495	6	6.0 本
削孔(φ550mm) (ダウンザホールハンマー)	土砂	63.3	63.3 m
モルタル充填	1:0.3	5.6 × 1.1	6.2 m ³
親杭	H-350 × 350 × 12 × 19	8.51	8.51 t
腹起こし	H-350 × 350 × 12 × 19	3.11	3.11 t
横矢板	杉材等 t=120mm	0	0.00 m ²
横矢板	杉材等 t=100mm	65	65.00 m ²
壁体取付鉄筋	SR235 φ13	40	40.00 本
	L=0.970m	0.995 × 0.970 × 40 / 1000	0.04 t
取付金具(台座)			3.0 組
ブラケットL=400		6	12.00 個
アンカープレート	250-250-30		6.0 枚
機械足場工			165.6 空m ³

舗装工

測 点	単距離 (m)	車道舗装 表層 (t=5cm)			車道舗装 路盤工 (t=10cm)									摘 要
		断 面	平 均	数 量	断 面	平 均	数 量	断 面	平 均	数 量	断 面	平 均	数 量	
NO. 7		5.03			5.03									
NO. 7+10.00	10.000	5.10	5.07	50.7	5.10	5.07	50.7							
NO. 8+3.500	13.500	5.31	5.21	70.3	5.31	5.21	70.3							
合 計	23.500			m ² 121.0			m ² 121.0							

